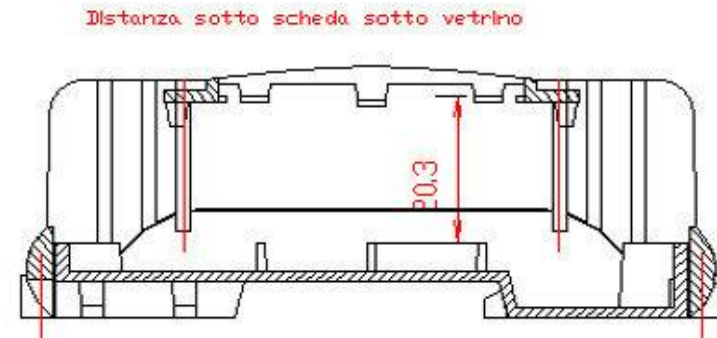
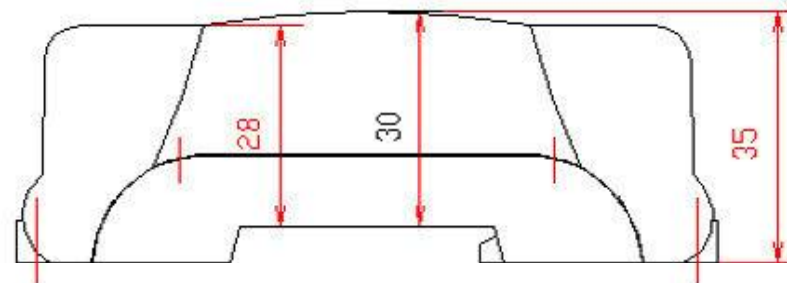


Sez. G-G

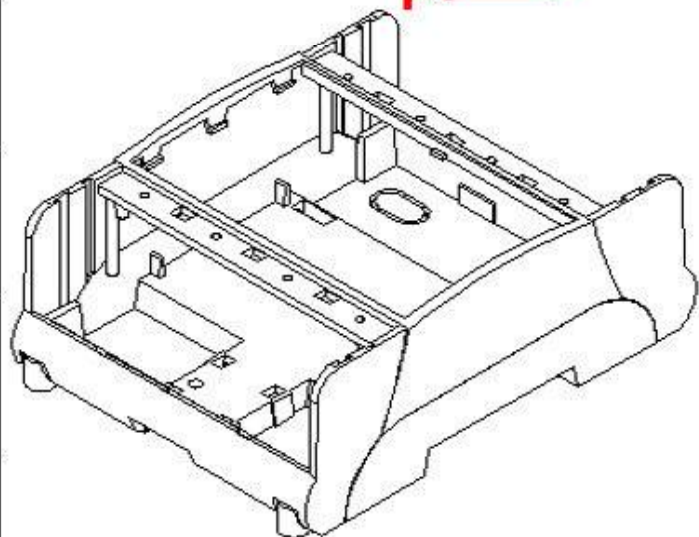



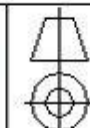
Distanza sotto scheda sotto vetrino

Sez. H-H



MR4HD  
basso



PARTICOLARE		SIGNEDATURE		PROGETTO	
		<Nome Utente>		<Nome File>	
CONSEGNA		VISTO		DATA	
				<gg/mm/aa>	
				Tutte le dimensioni in mm.	
SCALA		<Scala>		FIDELIO	

Contentitore modulare a BASSO PROFILO da 4 unità, H 35 mm, per montaggio su guida Omega DIN-EN50022. La chiusura fra base e coperchio avviene a scatto, con possibilità di bloccaggio tramite viti. La zona di interconnessione può essere aperta o chiusa con copri-morsetti. Frontale grigio, rosso o trasparente. Si eseguono lavorazioni custom su qualsiasi lato (cave, fori, asole), Il materiale utilizzato è Blend PC/ABS, a richiesta classe UL94V0, in grigio RAL 7035. Colori speciali a richiesta

DIN rail enclosure, low-profile, 4 unit, H 35 mm, for mounting on Omega Rail acc. To DIN EN 50022. Base and cover are snap-on. Base and cover can be locked with screws. Front panel grey, red or clear. The interconnection area can be open or covered with the relevant terminal hoeses. Custom drilling on any side (windows, holes, slots). Made in Blend PC/ABS - on request, class UL94V0, in RAL7035 grey. Special colours on request.

Modulgehäuse 4 Module, **NIEDRIG**, H 35 mm, zur Montage auf DIN Schiene gem. DIN EN 50022. Boden und Deckel sind Snap-on. Boden und Deckel können mit Schrauben befestigt werden. Frontplatte grau, rot oder glasklar. Der Verbindungsbereich kann offen oder bedeckt mit den entsprechenden Klemmendeckel sein. Kundenspezifische Bohrungen auf jeder Seite (Fenster, Löcher, Schlitz). Aus Blend PC/ABS - (auf Wunsch UL94V0), RAL7035 grau. Sonderfarben auf Anfrage.